

POSTAL[®]
STEEL GROUP

Oficjalny dystrybutor marki

**GATEMASTER**



Nowości w ofercie!

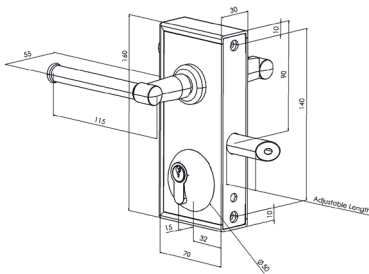
Zamek Superlock Gatemaster



Zamek ryglowy z klamką – posiada wygodną w użytkowaniu konstrukcję opierającą się na **ryglu pełniącym dwie role jednocześnie: rygla dziennego i nocnego**. Zamykając furtkę rygiel zatrzaskuje się na 15 mm w słupku bramy, po przekluczeniu zamka jest przesunięty o dodatkowe 30 mm w głąb, gwarantując bezpieczne zamknięcie i zaryglowanie.

Zawartość zestawu:

- komplet klamek,
- śruby montażowe,
- 3 klucze



**SZYBKI
MONTAŻ**

Index	profil	rodzaj klamki	
GM.BLD1030P	10-30 mm	prosta czarna	
GM.BLD4060P	40-60 mm	prosta czarna	
GM.BLD4060T	40-60 mm	tradycyjna ozdobna	
GM.BLD4060AH	40-60 mm	nowoczesna czarna	

Cechy i zalety:

- Wykonany ze **stali nierdzewnej** i **mosiądzu**, zamek gwarantuje odporności na wszystkie warunki pogodowe.
- **70 mm szerokości** umożliwia dopasowanie zamka do większości projektów bram.
- Bezpieczny pojedynczy rygiel, wykonany ze stali nierdzewnej.
- Rygiel o **regulowanej długości**, z opcją obrócenia – **uniwersalny, prawo i lewostronny**.
- Niezawodna konstrukcja – zastosowana płyta prowadząca z mosiężnym łożyskiem, gwarantuje trwałość zamka!
- Dostępny w dwóch rozmiarach.
- W celu zwiększenia bezpieczeństwa i żywotność produktu do zamka zalecane jest stosowanie z zaczepów Superlock.

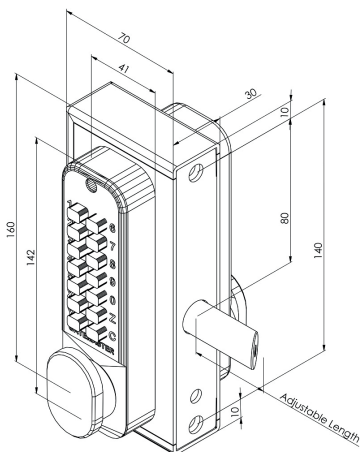
Montaż zamka:

1. Wywiercić otwory 2 x 9 mm w odległości 140 mm od siebie dla śrub mocujących znajdujących się w zestawie.
2. Wywiercić drugi otwór 18 mm na rygiel w odległości 60 mm od dolnego otworu mocującego.
3. Przytrzymać zamek przy tylnej części profilu i przykręcić rygiel przez dolny otwór 18 mm.
4. Zablokować rygiel za pomocą dostarczonego klucza sześciokątnego, wkładając klucz sześciokątny w końcówkę rygla.
5. Zamocować zamek na miejscu za pomocą płyty podporowej ze stali nierdzewnej i dostarczonych śrub z łbem stożkowym. Upewnić się, że rygiel porusza się swobodnie.
6. Konserwacja – co 6 miesięcy nasmarować rygiel olejem. Co rok należy zdemontować zamek i spryskać mechanizm olejem.

Zamek Superlock Gatemaster szyfrowany



Zamek ryglowy, **jednostronnie** lub **dwustronnie szyfrowany z kodem mechanicznym** ma wygodną konstrukcję, która nie wymaga zasilania. Podczas zamykania furtki rygiel automatycznie zatrzaskuje się w ramie bramy na głębokość 15 mm. Aby otworzyć bramę z zamkiem szyfrowym dwustronnie należy wprowadzić kod i przekręcić gałkę. W przypadku zamka jednostronnego do otwarcia bramy z zewnątrz należy wprowadzić kod i przekręcić gałkę, natomiast od wewnątrz dostęp umożliwia kłamek. Kod mechaniczny gwarantuje dostęp bezkluczowy. Montaż zamka jest bardzo prosty. Wystarczy wywiercić trzy otwory w ramie bramy lub furtki i przykręcić zamek.



Index	profil	rodzaj kłameki	
GM.BDG4060	40-60 mm	dwustronnie szyfrowany	
GM.BDGS4060L	40-60 mm	jednostronnie szyfrowany lewy	
GM.BDGS4060R	40-60 mm	jednostronnie szyfrowany prawy	

Cechy i zalety:

- **Nie wymaga zasilania** – mechaniczna klawiatura zapewnia szybki i łatwy dostęp do zabezpieczonej przestrzeni.
- **Automatyczne zatrzaskiwanie** rygla po zatrzaśnięciu się w ramie furtki. Aby otworzyć furtkę należy wprowadzić kod i przekręcić kłamek. W przypadku zamka z szyfrem jednostronnym wejście od wewnątrz umożliwia kłamek.
- Mechanizm wraz z rygłem wykonany ze **stali nierdzewnej**, łożysko wykonane z mosiądzu – gwarancja wysokiego poziomu niezawodności.
- **70 mm szerokości** umożliwia dopasowanie zamka do większości projektów bram.
- Bezpieczny pojedynczy rygiel, wykonany ze stali nierdzewnej.
- Rygiel o **regulowanej długości**, z opcją obrócenia – uniwersalny, prawo i lewo stronny.
- Niezawodna konstrukcja – zastosowana płyta prowadząca z mosiężnym łożyskiem, gwarantuje trwałość zamka!
- **Dwustronna klawiatura** umożliwia dostęp oraz zabezpiecza posesję od wewnątrz i zewnątrz, a jednostronna od zewnątrz.
- W celu zwiększenia bezpieczeństwa i żywotności produktu **do zamka zalecane jest stosowanie zaczepów Superlock**.
- Zestaw wyposażony w **śruby montażowe**.

Montaż zamka:

1. Wywiercić otwory 2 x 9 mm w odległości 140 mm od siebie dla śrub mocujących znajdujących się w zestawie.
2. Wywiercić drugi otwór 18 mm na rygiel w odległości 60 mm od dolnego otworu mocującego.
3. Przytrzymać zamek przy tylnej części profilu i przykręcić rygiel przez dolny otwór 18 mm.
4. Zablokować rygiel za pomocą dostarczonego klucza sześciokątnego, wkładając klucz sześciokątny w końcówkę rygla.
5. Zamocować zamek na miejscu za pomocą płyty podporowej ze stali nierdzewnej i dostarczonych śrub z łbem stożkowym. Upewnić się, że rygiel porusza się swobodnie.
6. Konserwacja – co 3 miesiące:
 - Zdemontować klawiaturę z zamka.
 - Dokładnie spryskać wnętrze zamka środkiem WD40 lub odpowiednikiem, przez otwory w bębnie z tyłu zamka.
 - Spryskać wszystkie akcesoria mocujące i rygiel środkiem WD40 lub odpowiednikiem.
 - Wcisnąć każdy z przycisków i obrócić kilkakrotnie pokrętko, aby upewnić się, że zamek działa płynnie.

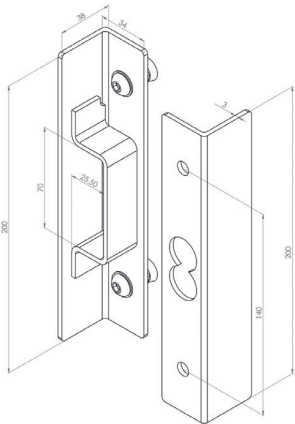


Wzmocniony zaczep do zamka Superlock Gatemaster



GM.BSK

Wzmocniony zaczep kompatybilny jest wszystkimi produktami z **serii Superlock**. Zestaw prosty w montażu płyta zatraskowa montowana na śruby rozporowe szybkiego montażu, blokadę należy zamontować na słupku furtki przy pomocy śrub od zamka. W blokadzie zamontowany mosiężny ślizg ułatwiający pracę rygla.



Cechy i zalety:

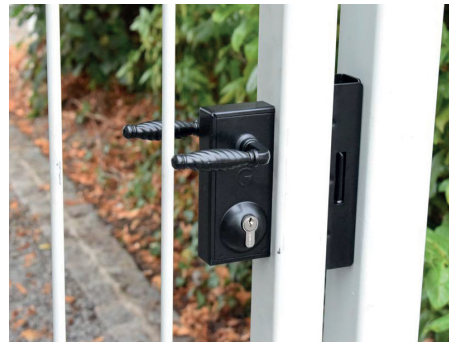
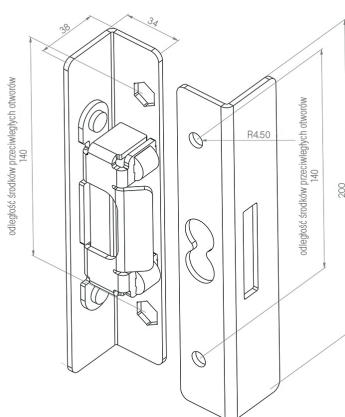
- Zaczep dodatkowo **zabezpiecza przed sforsowaniem** – uniemożliwiając dostęp do rygla zamka.
- Wrzechstronne zastosowanie – zaczep z blokadą furtki jest prosty i łatwy w montażu.
- Estetyczne wykonanie komponuje się z wieloma stylami furtek.
- Smukła konstrukcja – zajmuje mało miejsca.

Wzmocniony zaczep do zamka Superlock Gatemaster – ochrona antywłamaniowa



GM.BSKS

Wzmocniony zaczep z ochroną antywłamaniową **uniemożliwiająca podważenie furtki** – kompatybilny jest wszystkimi produktami z **serii Superlock**. Zestaw prosty w montażu. Płyta zatraskowa montowana na śruby rozporowe szybkiego montażu, blokadę należy zamontować na słupku furtki przy pomocy śrub od zamka. W blokadzie zamontowany mosiężny ślizg ułatwiający pracę rygla.



Cechy i zalety:

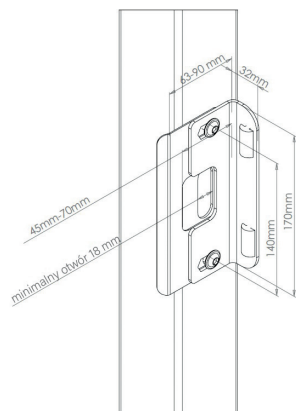
- Zaczep poprzez konstrukcję **uniemożliwia sforsowanie furtki przez podważenie**.
- Zaczep dodatkowo **zabezpiecza przed sforsowaniem** – uniemożliwiając dostęp do rygla zamka.
- Estetyczne wykonanie komponuje się z wieloma stylami furtek.
- Smukła konstrukcja – zajmuje mało miejsca.

Zaczepek do zamka Superlock Gatemaster

GM.BSKG



Smukły zaczepek kompatybilny jest wszystkimi produktami z **serii Superlock**. Jego wąska konstrukcja umożliwia zastosowanie go w wąskich przestrzeniach pomiędzy furtką a słupkiem. Prosty montaż – wystarczy wywiercić 2 otwory w słupku i przykręcić śrubami rozporowymi zawartymi w zestawie.



Cechy i zalety:

- Zaczepek pełni rolę zabezpieczenia, jak i również ogranicznika bramy.
- **Regulowana szerokość** – może być stosowany do różnych grubości słupka **od 60 mm do 90 mm**.
- Ciche zamykanie – zawiera gumowe odbojniki, które zapobiegają powstawaniu hałasu.



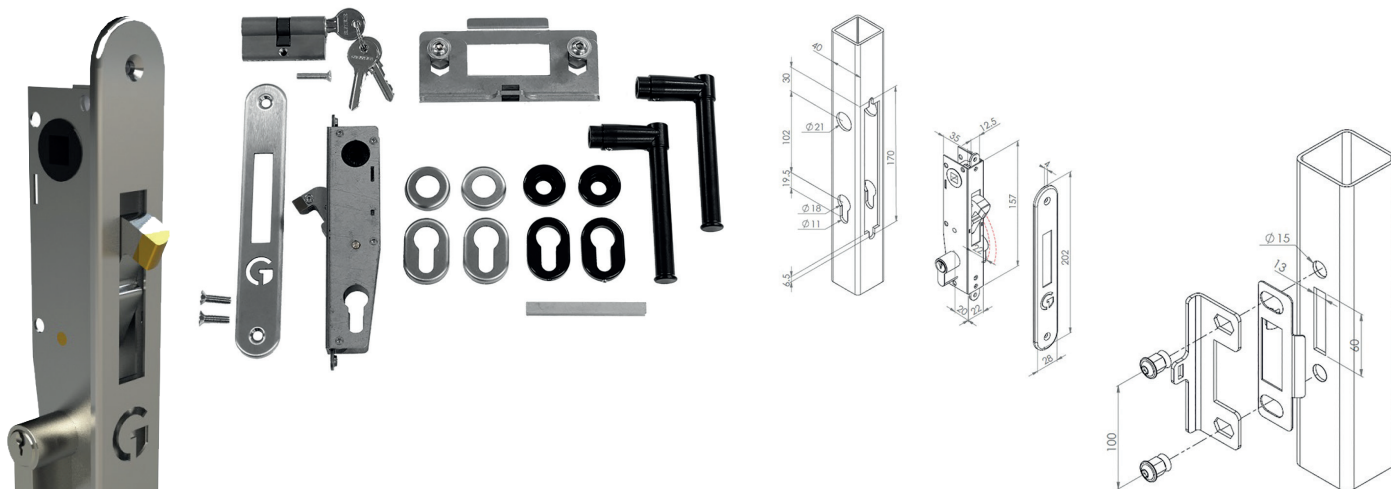
Zamek wpuszczany hakowy Gatemaster – prosta czarna klamka, wkładka, klucz i zaczep



GM.ML4DCP – krótki szyld

GM.ML4FCO – długi szyld

Zamek wpuszczany hakowy **Gatemaster** jest unikalnym zamkiem z nierdzewnej stali, który łączy w sobie **funkcję zapadki i haka w jednym ryglu**. Zaprojektowany do użycia w profilu **40x40 mm**. Po przycięciu profilu w celu zamontowania zamka, można go po prostu wsunąć i zamocować bez konieczności wiercenia i gwintowania bramy.

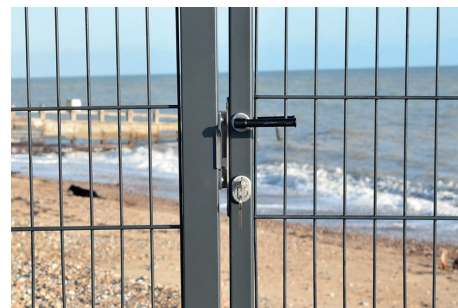
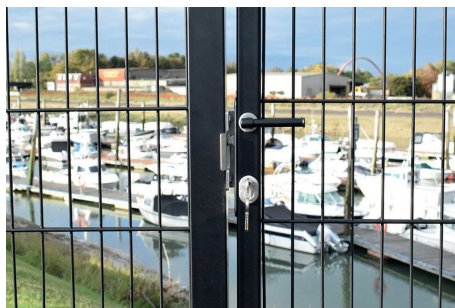


Cechy i zalety:

- Trwały – przetestowany do **1.000.000 cykli!**
- Prosty montaż – po przycięciu profilu zamek jest po prostu wsuwany na miejsce i mocowany za pomocą śrub zawartych w zestawie.
- Bezpieczeństwo – **solidny rygiel** hakowy wykonany z nierdzewnej stali uniemożliwia intruzom sforsowanie lub podważenie bramy.
- Odporność na rdzę – komponenty zastosowane w zamku wykonano z wysokiej jakości stali nierdzewnej i mosiądzu.
- Uniwersalny – zatrask jest łatwo regulowany dla bram lewych i prawych.
- Prosta obsługa – zapadka może być obsługiwana za pomocą klamki lub klucza, w celu zaryglowania bramy należy przekręcić kluczyk.
- Szeroka możliwość zastosowywania – oddzielny szyld wkładki bębnekowej zapewnia elegancki, ale minimalistyczny wygląd umożliwiający dopasowanie do wielu stylów.
- **Kompletny zestaw** zawiera elementy do przykręcenia, proste klamki, szyldy, wkładkę z kompletem 3 kluczy, zaczep.



**SZYBKI
MONTAŻ**



Gałka ośmiokątna Gatemaster – czarna

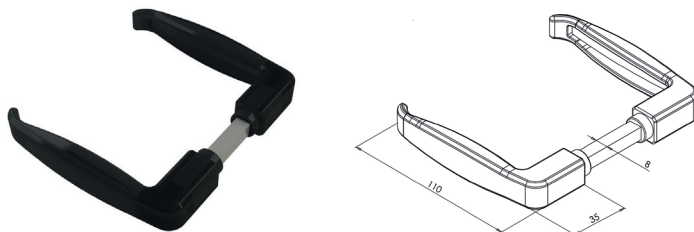
GM.OK



Klasyczny komplet gatek o **ośmiokątnej konstrukcji** dedykowany dla zamków zewnętrznych marki Gatemaster. Umożliwia ergonomiczny chwyt, estetyczne wykonanie zapewnia możliwość zastosowania z **klasycznymi oraz zdobionymi bramami**. Gałka odporna na warunki atmosferyczne.

Klamka nowoczesna Gatemaster – czarna

GM.AH



Komplet klamek wykonanych z aluminium o **nowoczesnym wyglądzie** dedykowany dla zamków zewnętrznych marki Gatemaster. Można go zastosować w innych zamkach – trzpień o grubości 8 mm x 8 mm. Klamka gwarantuje ergonomiczny chwyt, estetyczne wykonanie zapewnia możliwość zastosowania z **klasycznymi oraz zdobionymi bramami**. Komplet klamek odporny na warunki atmosferyczne.

Klamka tradycyjna Gatemaster – ozdobna, czarna

GM.TDH

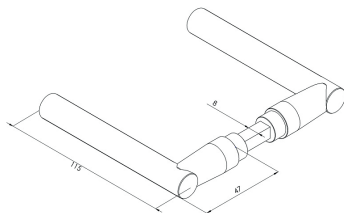


Komplet klamek klasycznych o **zdobionym wyglądzie** dedykowany dla zamków zewnętrznych marki Gatemaster. Można go zastosować w innych zamkach – trzpień o grubości 8 mm x 8 mm. Klamka gwarantuje ergonomiczny chwyt, estetyczne wykonanie zapewnia możliwość zastosowania z **klasycznymi oraz zdobionymi bramami**. Komplet klamek odporny na warunki atmosferyczne.

Klamka nowoczesna Gatemaster - czarna Typu R
GM.RH



NOWOŚĆ

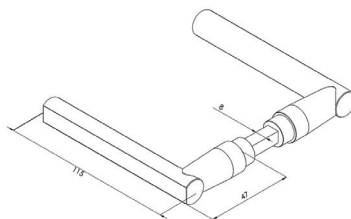


Komplet klamek nowoczesnych o **unikalnej prostej stylistyce**, dedykowany dla zamków zewnętrznych marki Gatemaster. Można go zastosować w innych zamkach – trzpień o grubości 8 mm x 8 mm. Klamka gwarantuje ergonomiczny chwyt a estetyczne wykonanie zapewnia możliwość zastosowania z **klasycznymi oraz palisadowymi bramami**. Komplet klamek odporny na warunki atmosferyczne.

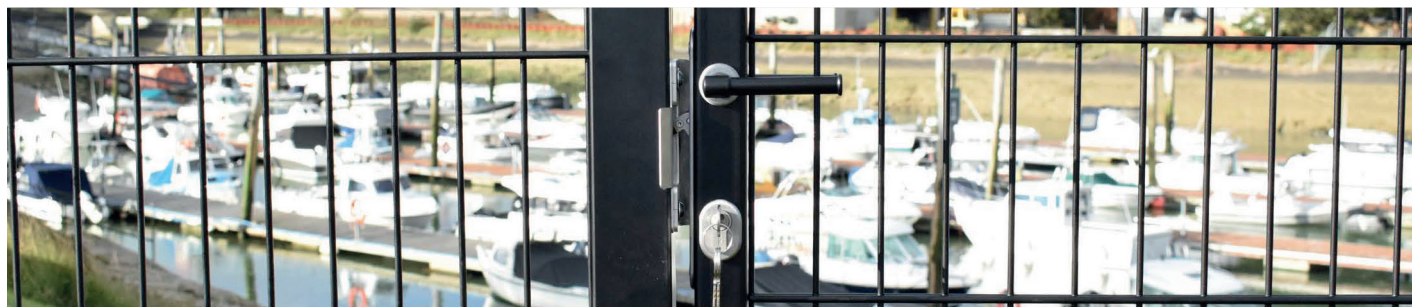
Klamka nowoczesna Gatemaster - czarna Typu F
GM.FH



NOWOŚĆ



Komplet klamek nowoczesnych o **unikalnej prostej stylistyce**, dedykowany dla zamków zewnętrznych marki Gatemaster. Można go zastosować w innych zamkach – trzpień o grubości 8 mm x 8 mm. Klamka gwarantuje ergonomiczny chwyt a estetyczne wykonanie zapewnia możliwość zastosowania z **klasycznymi oraz palisadowymi bramami**. Komplet klamek odporny na warunki atmosferyczne.

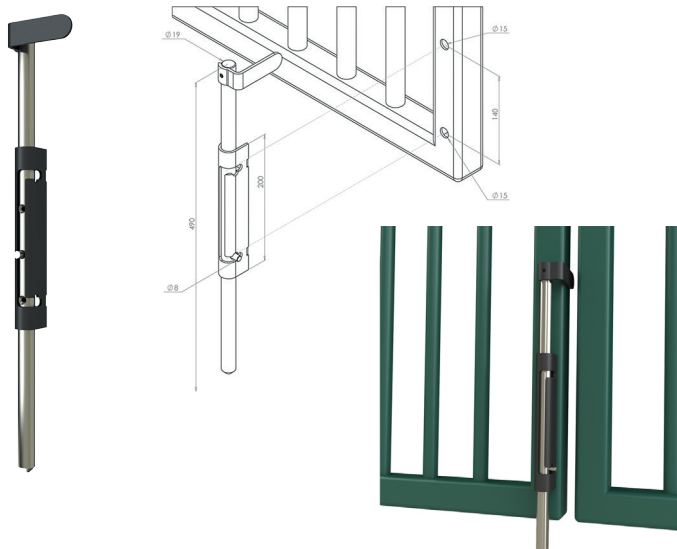


Rygiel dolny bramy aluminiowy Gatemaster

GM.LDB



NOWOŚĆ



Bezpieczny rygiel blokujący, do bram podwójnych - prosty w montażu. Zaryglowany trzpień umożliwia obrót płytki blokującej wokół krawędzi bramy. Gdy drugie skrzydło bramy jest zamknięte, trzpienia nie można podnieść.

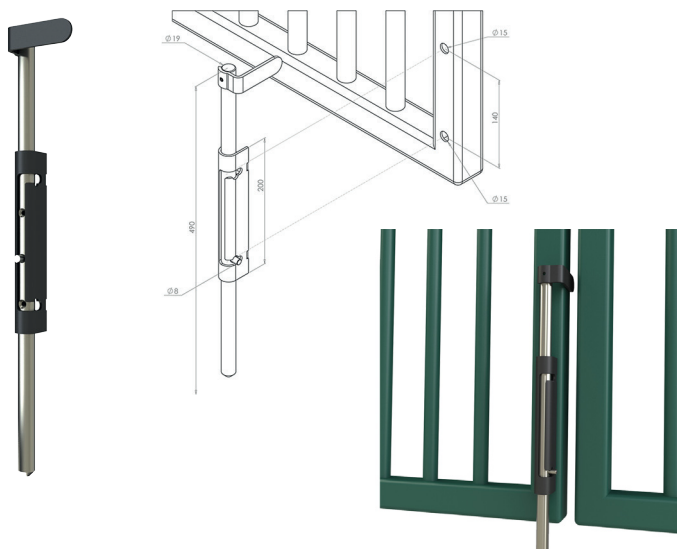
- Trzpień wykonany ze **aluminium**.
- **Solidna konstrukcja** ze stali ocynkowanej
- **Łatwy w montażu** - wymaga tylko dwóch otworów 15 mm w bramy, mocowany za pomocą dostarczonych łączników rozprężnych.
- **Uniwersalny** - pasuje do bram lewych i prawych.
- **Innowacyjne i bezpieczne** - po opuszczeniu i obróceniu śruby, zamknięcie drugiej bramy uniemożliwia odblokowanie trzpienia.
- Trzpień 19 mm o zakresie ruchu 140 mm.

Rygiel dolny bramy stal nierdzewna Gatemaster

GM.LDBSS



NOWOŚĆ



Bezpieczny rygiel blokujący, do bram podwójnych - prosty w montażu. Zaryglowany trzpień umożliwia obrót płytki blokującej wokół krawędzi bramy. Gdy drugie skrzydło bramy jest zamknięte, trzpienia nie można podnieść.

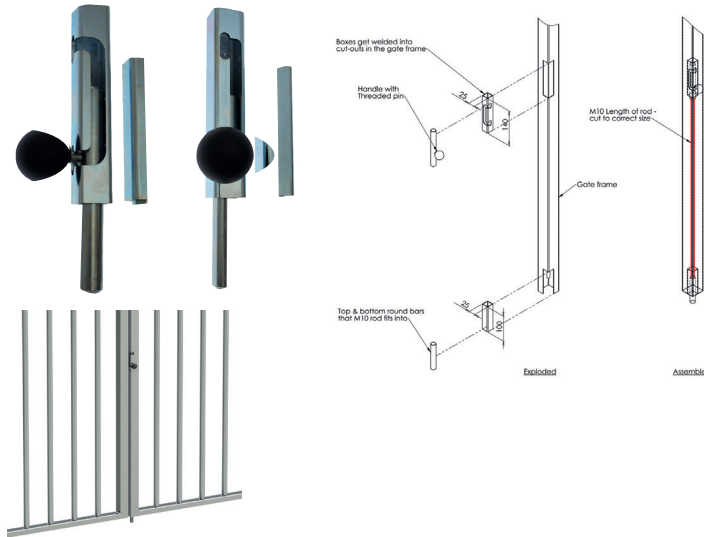
- Trzpień wykonany ze **stali nierdzewnej**.
- **Solidna konstrukcja** ze stali ocynkowanej
- **Łatwy w montażu** - wymaga tylko dwóch otworów 15 mm w bramy, mocowany za pomocą dostarczonych łączników rozprężnych.
- **Uniwersalny** - pasuje do bram lewych i prawych.
- **Innowacyjne i bezpieczne** - po opuszczeniu i obróceniu śruby, zamknięcie drugiej bramy uniemożliwia odblokowanie trzpienia.
- Trzpień 19 mm o zakresie ruchu 140 mm.

Rygiel wewnętrzny profilowy do bram dwuskrzydłowych Gatemaster



NOWOŚĆ

GM.CDD



Wewnętrzny rygiel, który można zamontować w bramach podwójnych. Minimalistyczny design i funkcjonalność umożliwia dopasowanie do szerokiej gamy rozmiarów i stylów bram.

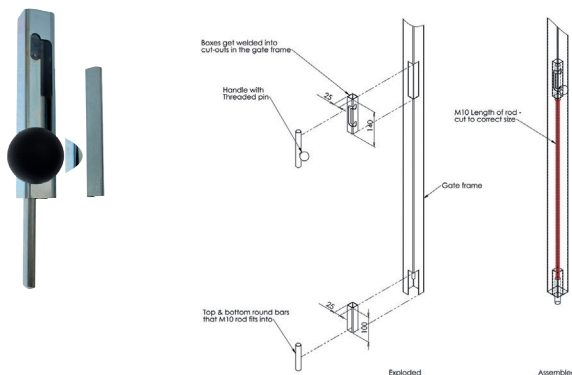
- Solidny rygiel znajduje się **wewnątrz ramy bramy**, aby zapobiec manipulacjom
- **Łatwy w montażu** – montowany za pomocą śruby M10, którą można przyciąć na odpowiednią długość i zastosować w bramach o różnych rozmiarach.
- **Możliwość dostosowania** – kompatybilny z profilem większym niż 30 mm x 30 mm.
- **Innowacyjne i bezpieczne** – w bramie podwójnej rygiel jest opuszczany, obracany i blokowany.
- Zamknięcie drugiego skrzydła uniemożliwia odblokowanie rygla.

Rygiel wewnętrzny profilowy do bram jednoskrzydłowych Gatemaster



NOWOŚĆ

GM.CDS



Wewnętrzny rygiel, który można zamontować w bramach pojedynczych. Minimalistyczny design i funkcjonalność umożliwia dopasowanie do szerokiej gamy rozmiarów i stylów bram.

- Solidny rygiel znajduje się **wewnątrz ramy bramy**, aby zapobiec manipulacjom
- **Łatwy w montażu** – montowany za pomocą śruby M10, którą można przyciąć na odpowiednią długość i zastosować w bramach o różnych rozmiarach.
- **Możliwość dostosowania** – kompatybilny z profilem większym niż 30 mm x 30 mm.
- **Innowacyjne i bezpieczne** – rygiel jest opuszczany, obracany i blokowany.

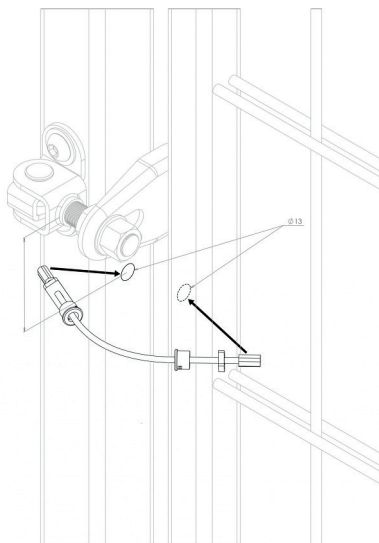
Zabezpieczenie skrzydła bramy GRS - do 260 kg - Gatemaster GM.GRS03



NOWOŚĆ



Zalecany montaż
w odległości 30-50 mm
powyżej lub poniżej
zawiasu górnego



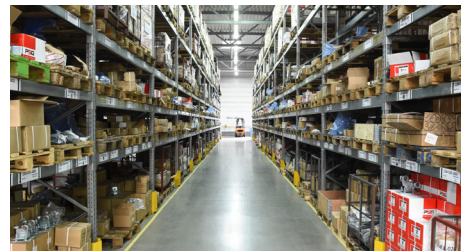
Zabezpieczenie do bramy wykonane ze stali nierdzewnej - ogranicznik zapobiega upadkowi bramy w przypadku uszkodzenia zawiasu. To mocne, ale proste urządzenie jest niezbędne w przypadku bram skrzydłowych, gdy istnieje ryzyko awarii bramy oraz spowodowania szkód dla pieszych i mienia.

Prosty montaż:

Po prostu wywierć otwór 13 mm w bramie i odpowiednio otwór 13 mm w słupku, a następnie przełoż ograniczniki końcowe przez otwory. Plastikowe tuleje wciśnij w otwory, aby uzyskać estetyczne wykończenie i zapobiec zarysowaniu bramy przez drut.

- **Wytrzymały** – trwałe rozwiązanie z elastycznego plecionego drutu **ze stali nierdzewnej** i ograniczników końcowych ze stali nierdzewnej
- **Łatwy w montażu** – wystarczą 2 otwory o średnicy 13 mm
- **Możliwość dostosowania** – pasuje do każdej bramy o prostokątym przekroju słupków i można ją łatwo zamontować w późniejszym czasie
- **Zgrabny i dyskretny** – stanowi ładne wykończenie każdej bramy w dowolnym kolorze!
- przewód 3 mm **do bram o wadze skrzydła do 260 kg** (przy maksymalnej szerokości bramy 2,5 m)





PINOX

PSG

STAR FLEX 

STAR WIRE 

Platinum

 **SEA**

Oferta dostępna na:

BONMARIO 
www.bonmario.com

POSTAL STEEL GROUP POLSKA Sp. z o.o.
ul. Sowie 6 | Park Przemysłowy „Sowia”,
62-080 Tarnowo Podgórne
tel.: +48 61 65 25 900 | +48 61 648 28 28
@: biuro@postal.pl